

Silego 演示板說明

此 Demo 板由福州新拓电子科技有限公司設計製造。演示了 silego 的 GreenFET3 和 GreenPAK2 產品如何應用於 LED 調光驅動器。產品外觀如下圖所示。

通過 microUSB 插口接入 5V 電源。電源開關為自鎖開關，控制 GreenFET3 的導通和關斷；導通時，電源指示燈（紅色）亮起，5V 電源輸出至 GreenPAK2。旋轉亮度旋鈕（順時針為增大），可以控制 LED 燈的亮度，3 個亮度檔位燈（綠色）指示當前亮度值。注：由於 LED 燈光線很強，請勿直視，以免傷害眼睛。



图 1. LED 調光驅動器

GreenFET3 演示

SLG59M301V，是一款集成電荷泵與 N-MOSFET 的晶片，本演示板，演示了如何用 N-MOSFET 代替 P-MOSFET，用於低電壓控制開關中。

特點：

N-MOSFET 成本比 P-MOSFET 低

N-MOSFET 的導通電阻比 P-MOSFET 低，帶來更少的損耗

集成電荷泵，可用較低電壓控制導通關斷，使用方便。

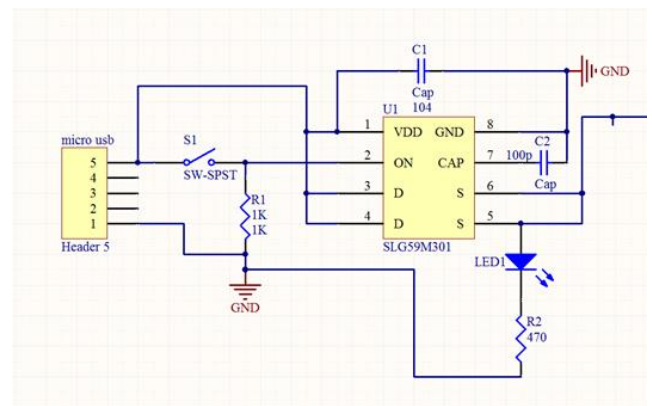


图 2. GreenFET 演示板

GreenPAK2 演示

GreenPAK2 是一款可程式設計混合信號陣列，內部包含 PWM、ADC、比較器、運算放大器、電壓基準源、時鐘發生器等功能模組。具有成本低、開發簡單、運行速度快、可靠性高等特點。

該演示板，演示利用晶片內部的時鐘發生器、計數器、ADC、PWM、比較器、電壓基準、數位門電路等，實現 LED 軟啟動功能。通過 GreenPAK2 開發平臺，以所見即所得的方式快速開發。無需編寫複雜代碼，可靠性高，難於破解等。

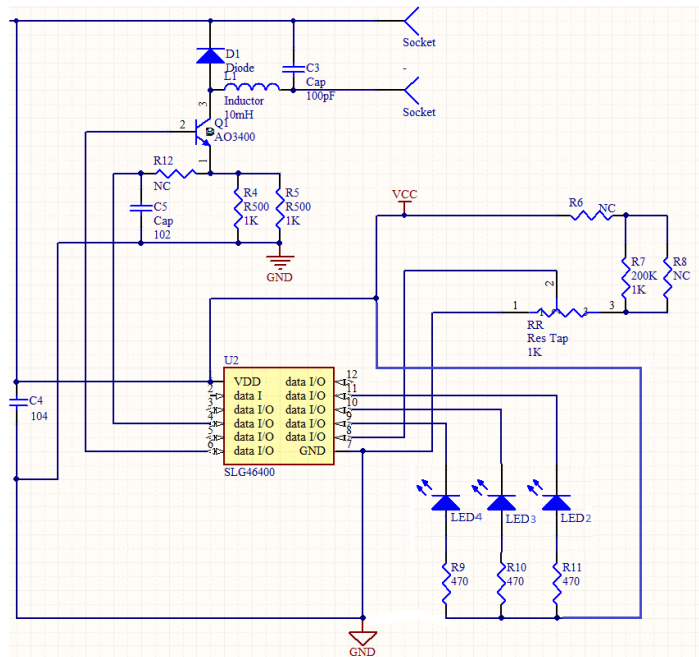


图 3. GreenPAK 演示

下圖是 GreenPAK2 開發平臺

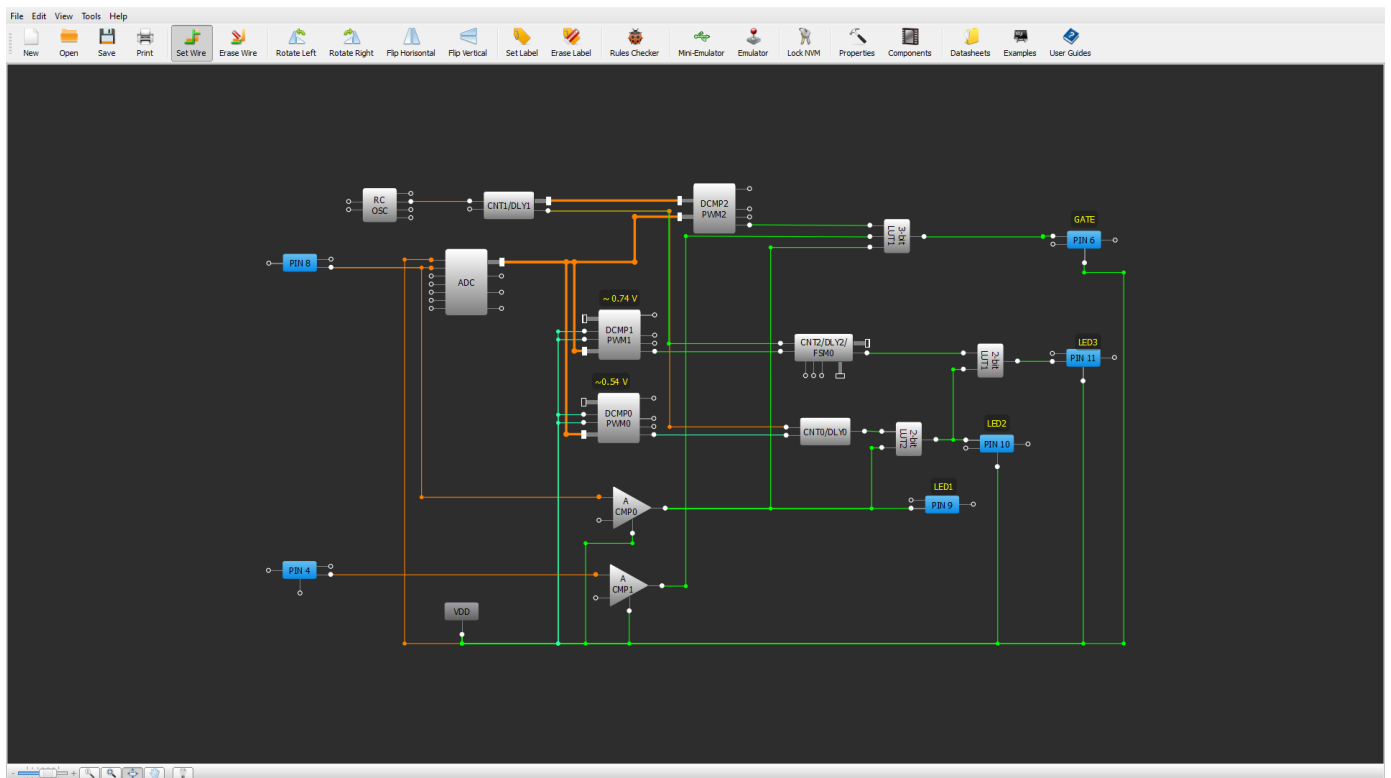


图 4. GreenPAK2 開發平臺



作者背景

作者: 郑朴丰

背景: 鄭樸豐自 2010 年 3 月月至今一直就職於福州新拓電子公司，現任該公司產品經理。鄭樸豐於 2001 年 7 月畢業於北京航空航天大學，獲工學學士學位。之後至 2003 年就職於北京青雲航空儀錶有限公司福州分公司任研發工程師，2003 年至 2011 年期間就職於高奇晶圓科技有限公司任研發部經理。

邮箱: zhengpf@1632bit.com



文档历史

文档: Silego 演示板說明

文档编号: AN - 1007

修订	修改人	呈递日期	修改描述
A	Peter Zheng	12/5/2013	新应用实例

全球销售及设计支持

Silego 公司具有全球网络办公据点，方案解决中心，工厂代表据点以及分销商。登录 Silego 网站办公据点可查找距您最近的办公据点。

关于 Silego 公司

Silego 公司是一家无晶圆 CMIC 公司，总部位于美国加州圣克拉拉。生产中心位于台湾，其他设计中心位于中国、韩国以及乌克兰。



SILEGO
TECHNOLOGY

Silego Technology Inc.
1515 Wyatt Drive
Santa Clara, CA 95054

Phone : 408-327-8800
Fax : 408-988-3800
Website : www.silego.com