



### はじめに

S2P (シリアル・パラレル変換回路) は、8ビットレジスタを2個 持っています。これらのレジスタをつないで、16ビットのレジスタとして通信を行っています。外部クロックは PIN5 から、nCSB (active LOW Enable Control Signal) はコネクションマトリクス出力から入力されます。シリアル・パラレル変換 (S2P) 動作時、シリアルデータ入力 (MOSI) は、PIN6 から入力されます。

Pipe Delay (パイプディレイ) のセルは12個の D Flip-Flop セルから構成されていて、3種類の遅延オプションを提供します。DFF セルは直列に接続され、それぞれの出力 (Q) が次の DFF セルの D 入力になっています。DFF セルの合計の数が、パイプディレイセルの信号遅延の行程の長さになります。

### SPI コード検出回路の設計

S2P, DCMP (デジタルコンパレータ) 及び Pipe Delay による本回路の構成を図 3 に示します。S2P は、Digital in without Schmitt trigger (プルアップ・ダウン無し) と設定された PIN5, PIN6 に接続されています。

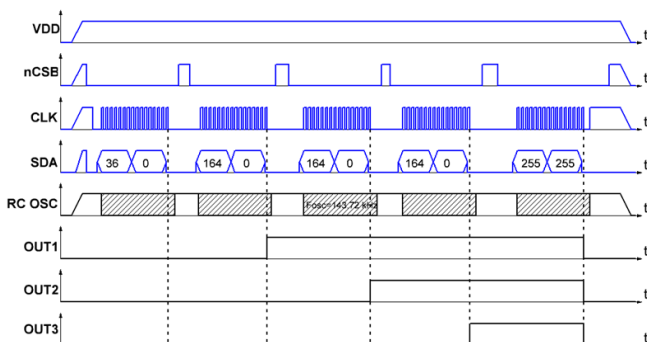


図 1. SPI Code Detector 動作タイミング

2-bit LUT1 の出力は、IN1 が HIGH で IN0 が LOW の時 LOW になります。3-bit LUT0 の出力は、IN1 が HIGH で IN2 と IN0 が LOW の時 LOW になります。出力は全て CMOS プッシュプルとなっています。

### SPI コード検出回路の動作解析

図 2 に動作波形を示します。受け取ったシリアルデータが 16410=101001002 でないとき、出力は全て LOW です。シリアルデータが 16410 に一致すると、OUT1 が HIGH になります。次のシリアルデータが 16410 であれば、OUT1 と OUT2 が HIGH になり、その次に受信されたシリアルデータもまた 16410 ならば、OUT1, OUT2, OUT3 は全て HIGH になります。

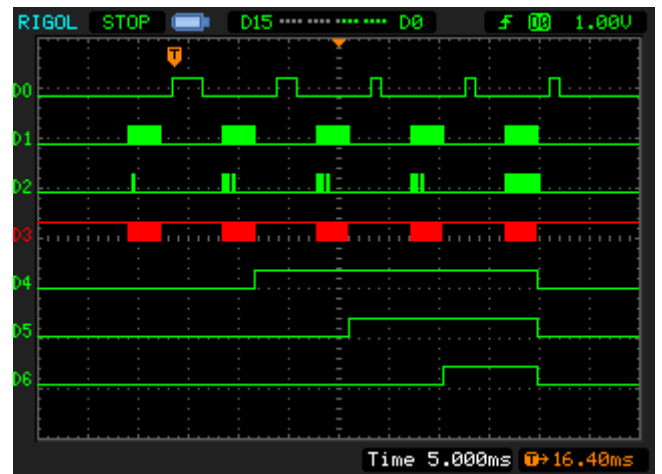


図 2. SPI コード検出回路の動作波形 上からS2Pの nCSB 入力、2番目は S2P CLK 入力、3番目は S2P SDA 入力、4番目はRC OSC 出力、5番目は DCMP EQ 出力、6番目は Pipe Delay OUT2 出力、一番下は Pipe Delay OUT3 出力

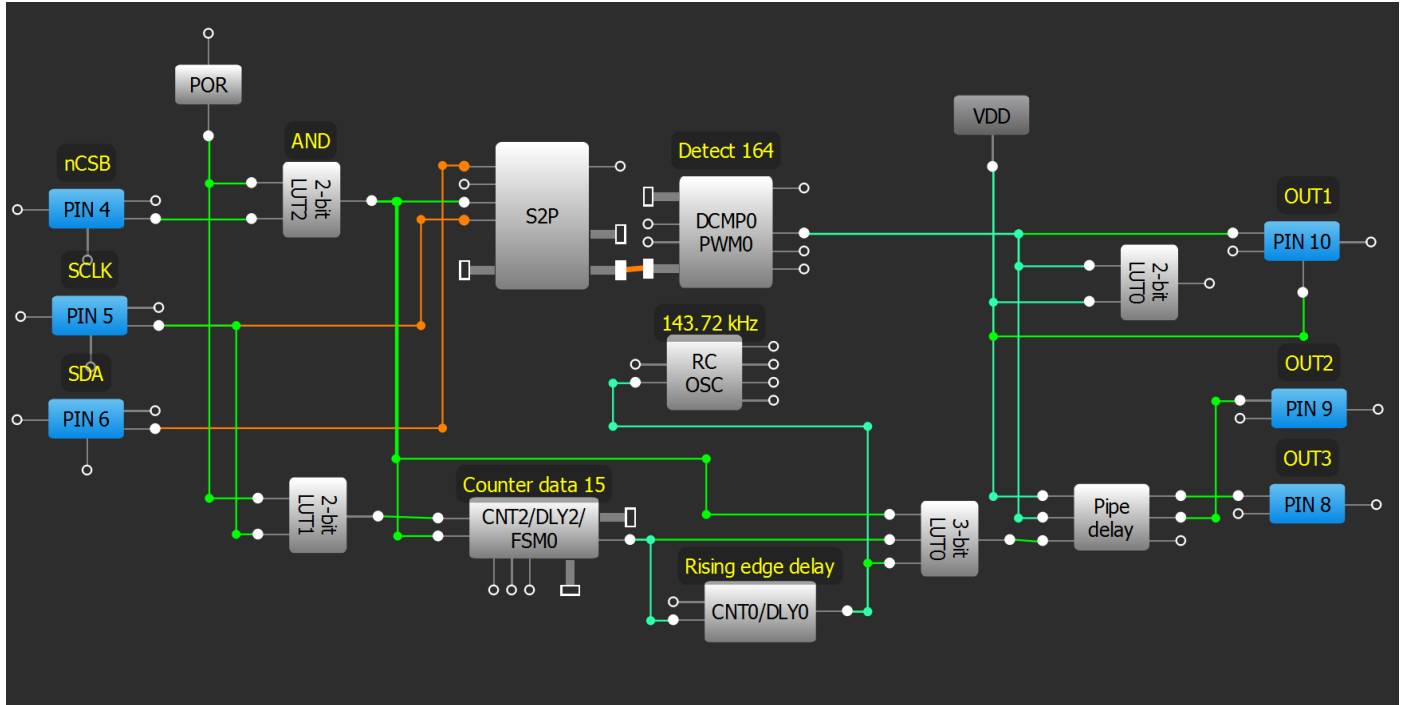


図 3. SPI Code Detector ブロック図

## 結論

S2P ブロックは標準通信ブロックで、多くの機器やシステムに利用されています。このブロックを有効に活用することで、マイクロコントローラの機能等を置き換える有力な製品をご提供します。

## 関連ファイル

GreenPAK Designer によるプログラムコード有



### About the Author

Name: Bogdan Holod

Background: Bogdan Holod graduated from Lviv Polytechnic National University in 2011 and received a Master's Degree in Radio engineering devices, systems and complexes. Since 2012 he has been working as a design engineer and has got experience in designing low power analog systems, developing designing guidelines of digital and analog electronic circuits.

Contact: [appnotes@silego.com](mailto:appnotes@silego.com)



## Document History

Document Title: GreenPAK Macro Circuit Design: シリアルパラレルインターフェース コード検出回路

Document Number: AN-1038

| Revision | Orig. of Change | Submission Date | Description of Change |
|----------|-----------------|-----------------|-----------------------|
| A        | Bogdan Holod    | 08/22/2013      | New application note  |

## Worldwide Sales and Design Support

Silego Technology maintains a worldwide network of offices, solution centers, manufacturer's representatives, and distributors. To find the office closest to you, visit us at [Silego Locations](#).

## About Silego Technology

Silego Technology, Inc. is a fabless CMIC company headquartered in Santa Clara, California, with operations in Taiwan, and additional design/technology centers in China, Korea and Ukraine.



**SILEGO**  
TECHNOLOGY

**Silego Technology Inc.**  
1715 Wyatt Drive  
Santa Clara, CA 95054

**Phone** : 408-327-8800  
**Fax** : 408-988-3800  
**Website** : [www.silego.com](http://www.silego.com)