

# パイプ・ディレイ (Pipe Delay)

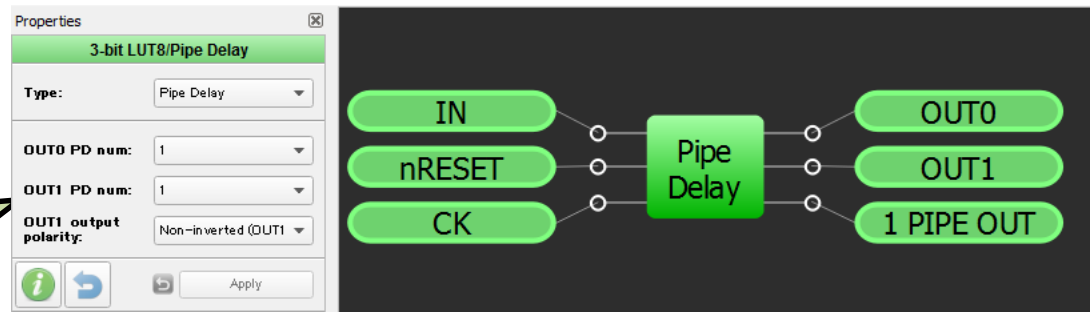
## 概要

- 8個または16個の DFF が直列に繋がった回路要素です
- 任意の2箇所(OUT0, OUT1)と固定の1箇所(1段目)の出力が取り出せます
- OUT1 は反転出力も選択できます
- クロックの立ち上がりエッジで内部データがシフトされます
- nRESET 端子を Low にすると全ての内部 DFF が初期化され出力も全て Low になります

## 対応デバイス

- SLG46620/621を除く全ての GreenPAK デバイス

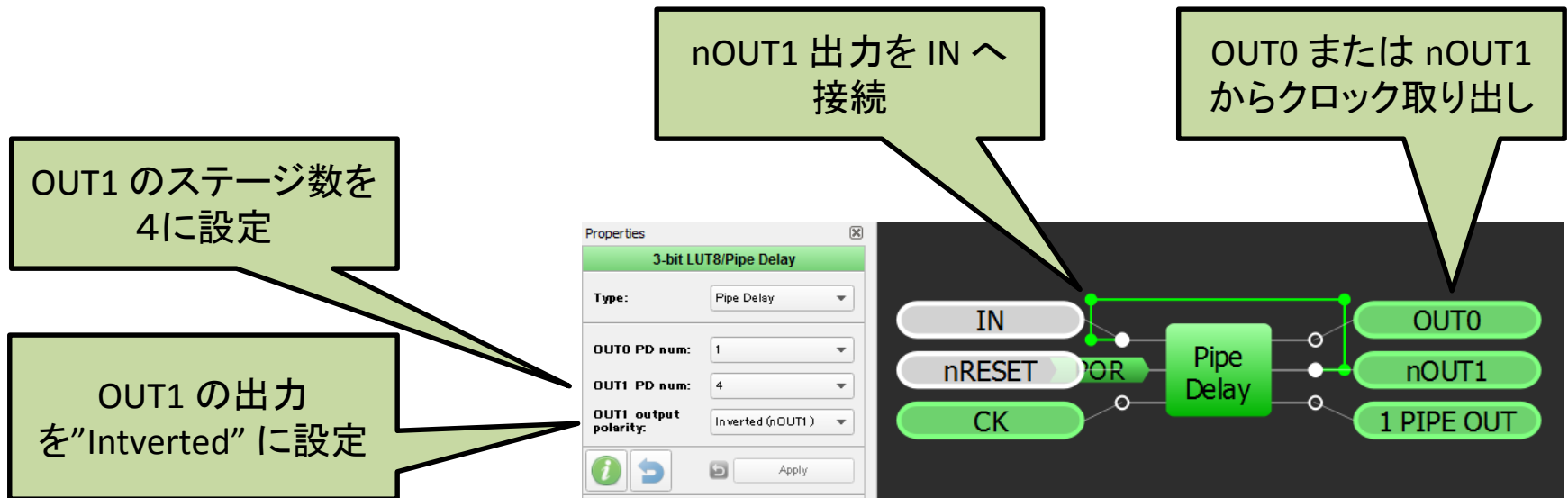
遅延時間と出力パルス幅は電源電圧とディレイ・セル数(1~4)によって変化します。



パイプ・ディレイの例

# パイプ・ディレイ (Pipe Delay) – 詳細

- DFF が不足している時に替わりとして使えます
  - “1 PIPE OUT” または OUT0, OUT1 のステージ数を1に設定
- OUT1 を反転出力にして入力に戻すことにより、クロック・ディバイダとしても使えます
  - ステージ1:2分周、ステージ2:4分周……ステージ8:16分周



クロック・ディバイダの例(8分周)